

Disposable Biopsy Forceps

Instructions for Use

Pince à biopsie à usage unique

Notice d'utilisation

Pinza de biopsia desechable

Instrucciones de uso

Einweg-Biopsiezange

Gebrauchsanweisung

Biopsietang voor éénmalig gebruik

Gebruiksaanwijzing

Rx ONLY

C € 0123



STERILE EO

Please read all instructions before using this device.

EN

Disposable Biopsy Forceps

【Device Name】 Disposable Biopsy Forceps

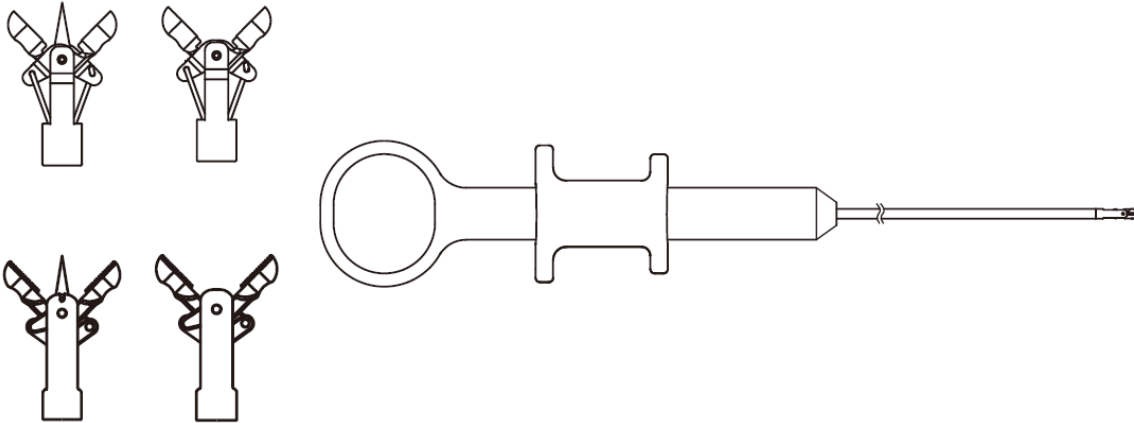
【Intended Use】

This device is used to enter natural cavity via flexible endoscope to obtain tissue sample in order to understand disease pathology.

【Key Components】 Stainless steel and ABS

【Intended patient population】 Adult

【Diagram】



【Model and Dimension】

Forceps head Type		Specification	Jaw Diameter (mm)	Working Length(mm)	Working Channel (mm)	Coated
Type I	Plain Type/ Plain Type with Needle/ Toothed	5011-5018	2.3/1.8	700/1200/1600/1800/2000/2300/2700	Φ 2.0/ Φ 2.8/ Φ 3.2	Yes/No
Type II	Type/Toothed Type with Needle	5019-50116 50121-50128	2.3/1.8	700/1200/1600/1800/2000/2300/2700	Φ 2.0/ Φ 2.8/ Φ 3.2	Yes/No

【Features】

1. A flexible tube with smooth appearance is used to avoid damage to the endoscope channel, and under the guidance of the endoscope, it is easy to enter the human gastrointestinal tract to obtain tissue samples.
2. The forceps are assembled for more flexible open-close and a safe construction.
3. Arc design is adapted in each transition component of forceps. The damage to the endoscope channel and human body is small.
4. The product is sterile product and easy to use.

【Directions for Use】

1. Observing the biopsy object through endoscope and choosing suitable biopsy forceps for endoscopy test and grasping object.
2. Pulling the slider to close the jaws and inserting the forceps along the biopsy channel of the endoscope.
3. Slowly advancing the biopsy forceps until the distal end of the forceps appear within the endoscopic field of view.
4. Pushing the forceps to the target biopsy site, opening the cups and pushing closely to the tissue. If the angle of the forceps head is found to be inappropriate, the hose and the forceps head can be driven by rotating the handle to rotate the biopsy forceps as a whole and adjust to the appropriate angle.

Note: the forceps cup of model 5019 to 50116 can be swinging. Pushing one of the opening cups forward against the side wall of the tissue, the opening cup can be swinging for gripping.

5. Pulling the slider to close the forceps for grasping the tissue.
6. Caution: If the forceps fail to be closed, remove both the endoscope and biopsy forceps from the body's natural cavity, then manually close the cup and withdraw the biopsy forceps from the endoscope.

7. Pull back the slider to keep cups closed and gently withdraw forceps from endoscope.
8. Preparing the specimens for testing in accordance with national and regional institutional guidelines.

【Precaution】

1. Do not use if the package is damaged.
2. Expired products are prohibited.
3. Read the IFU carefully prior to use.
4. Prior to use, examine the device for any damage or malfunction such as drops, bent components or inability to open and close the jaws. If the problem exists, please do not use.
5. During use, gently push the forceps through the endoscope channel. If resistance is encountered during advancing, do not apply force in case of damaging the endoscope.
6. This device is intended for single-use only. Do not re-use, reprocess, or re-sterilize single-use products. After use, dispose of it according to local and institutional guidelines.
7. This product must be used by a trained physician.

【Warning】

1. Do not force the distal end of the insertion portion against body cavity tissue, which might cause patient injury, such as perforation, bleeding, or mucous membrane damage.
2. Do not insert the instrument into the endoscope while the cups are open. Otherwise, patient injury, such as perforation, bleeding, or mucosal membrane damage could occur. It could also damage the endoscope and/or instrument.
3. The biopsy may cause bleeding. The risk of bleeding increases if you take a large sample or press excessively on the tissue distal to the instrument. Biopsy only in the smallest area necessary.
4. Make sure that the cups closed evenly and are properly aligned when the slider is pulled.

【Contraindication】

The contraindication related to the operation of endoscopy with biopsy forceps includes (but not limited) disorder of blood coagulation.

【Potential Complications】**Most common potential complications:**

1. Bleeding.
2. Pain.
3. Hypoxia.
4. Fever.
5. Superficial mucosal tear.

The following complications are specific to biopsy in the upper airways and tracheobronchial tree:

6. Pneumothorax.
7. Hemoptysis.
8. Pneumonia.

Other possible potential complications include, but not limited to: infection, perforation death and lung lacerations (specific to biopsy in the upper airways and tracheobronchial tree).

【Operating environment】 Ambient temperature:10—40°C, Relative humidity:30—85%

【Packaging】 One device per pouch, outside with carton and box.

【Manufacturing Date】 It can be found on the package labels.

【Sterilization Method】 EO sterilization.

【Expiration for Sterilization】 Three years after sterilization.

【Storage】

After packaging, the device shall be stored in an environment of relative humidity below 80%, temperature of -10°C - 40°C, and noncorrosive gases and well-ventilated room.

Pince à biopsie à usage unique

【Nom du dispositif】 Pince à biopsie à usage unique

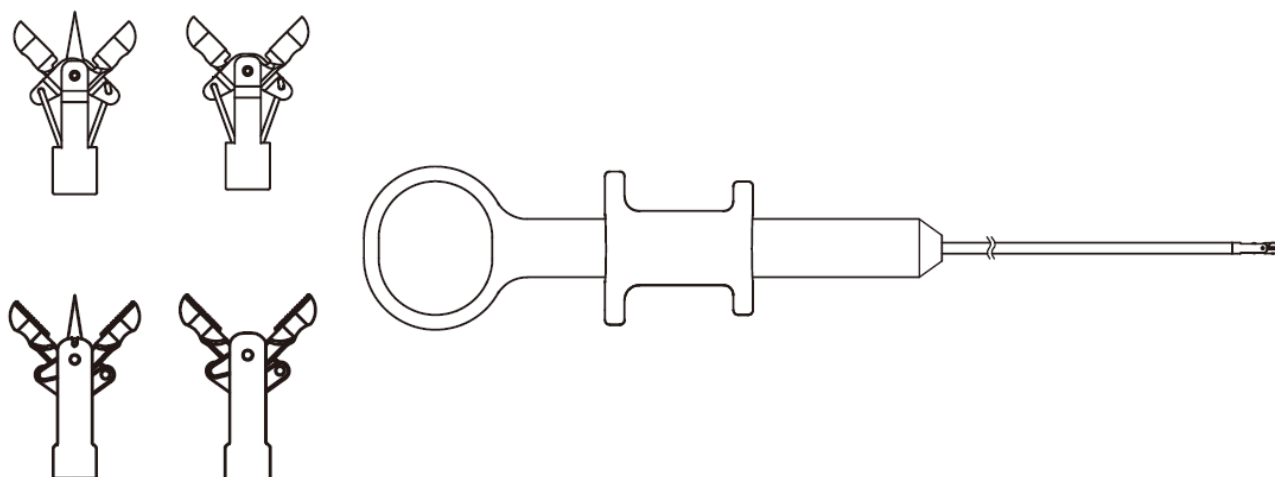
【Mode d'emploi】

Ce dispositif est utilisé pour pénétrer dans la cavité naturelle à l'aide d'un endoscope flexible pour obtenir un échantillon de tissu, permettant de comprendre la pathologie de la maladie.

【Composants clés】 Acier inoxydable et ABS

【Patient prévu】 Adulte

【Diagramme】



【Modèle et dimensions】

Type de la pince		Spécification	Diamètre des mors (mm)	Longueur utile(mm)	Pour canal Opérateur (mm)	Avec ou Sans revêtement
Type I	Type lisse/ Type lisse avec aiguille/ Type	5011-5018	2.3/1.8	700/1200/1600/1800/ 2000/2300/2700	∅ 2.0/ ∅ 2.8/ ∅ 3.2	Oui/Non
Type II	denté/ Type denté avec aiguille	5019-50116 50121-50128	2.3/1.8	700/1200/1600/1800/ 2000/2300/2700	∅ 2.0/ ∅ 2.8/ ∅ 3.2	Oui/Non

【Caractéristiques】

1. Un tube flexible à surface lisse est utilisé pour prévenir tout dommage au canal de l'endoscope, facilitant ainsi l'accès au tractus gastro-intestinal humain afin de prélever des échantillons de tissus sous la direction de l'endoscope.
2. Les pinces sont assemblées pour une ouverture et une fermeture plus souple et une construction sûre.
3. La conception de l'arc est adaptée à chaque élément de transition de la pince. Les dommages causés au canal de l'endoscope et au corps humain sont faibles.
4. Le produit est stérile et facile à utiliser.

【Directions d'utilisation】

1. Observez l'objet de la biopsie à travers l'endoscope et choisissez la pince à biopsie appropriée pour le test d'endoscopie et la saisie de l'objet.
2. Tirez le curseur pour fermer les mâchoires et insérez la pince le long du canal de biopsie de l'endoscope.
3. Avancez lentement la pince à biopsie jusqu'à ce que son extrémité distale apparaisse dans le champ de vision endoscopique.
4. Poussez la pince jusqu'au site de biopsie cible en ouvrant les cupules et en approchant au plus près du tissu. Si l'angle de la tête de la pince ne convient pas, vous pouvez ajuster le tuyau et la tête de la pince en tournant la poignée pour orienter la pince à

biopsie dans la bonne direction.

Notez que le godet du davier des modèles 5019 à 50116 peut être pivoté. En poussant l'un des godets d'ouverture contre la paroi latérale du tissu, vous pouvez faire pivoter le godet d'ouverture pour saisir le tissu.

5. Tirez le curseur pour fermer la pince afin de saisir le tissu.
6. Attention : Si la pince ne se ferme pas, retirez l'endoscope et la pince à biopsie de la cavité naturelle du corps, puis fermez manuellement le godet et retirez la pince à biopsie de l'endoscope.
7. Tirez le curseur vers l'arrière pour maintenir les godets fermés et retirez doucement la pince de l'endoscope.
8. Préparez les échantillons pour les tests conformément aux directives institutionnelles nationales et régionales.

【Précaution】

1. Veuillez ne pas l'utiliser si l'emballage est endommagé.
2. Les produits périmés sont interdits. 3. Veuillez lire attentivement le mode d'emploi avant toute utilisation.
4. Avant d'utiliser le dispositif, vérifiez qu'il n'est pas endommagé ou qu'il ne présente pas de dysfonctionnement (chutes, composants déformés, impossibilité d'ouvrir ou de fermer les mâchoires, etc. Si le problème existe, ne l'utilisez pas.
5. Pendant l'utilisation, poussez doucement la pince dans le canal de l'endoscope. En cas de résistance pendant l'avancement, veuillez éviter de forcer afin de prévenir tout dommage à l'endoscope.
6. Ce dispositif est à usage unique. Veuillez ne pas le réutiliser, retraiter ou tenter de le stériliser. Après utilisation, veuillez l'éliminer conformément aux directives locales et institutionnelles.
7. Ce produit doit être utilisé par un médecin qualifié.

【Avertissement】

1. Veuillez éviter d'exercer une pression excessive sur l'extrémité distale de la partie d'insertion contre les tissus de la cavité corporelle, pour prévenir tout risque de blessures au patient, tels qu'une perforation, une hémorragie ou des lésions des muqueuses.
2. Veuillez ne pas insérer le dispositif dans l'endoscope lorsque les cupules sont ouvertes. Pour éviter tout risque de blessure au patient, telles qu'une perforation, une hémorragie ou une lésion de la muqueuse. Ainsi que pour prévenir d'éventuels dommages à l'endoscope et/ou au dispositif.
3. La biopsie peut entraîner des saignements. Ce risque augmente lorsque vous prélevez un échantillon important ou exercez une pression excessive sur le tissu distal par rapport au dispositif. Il est conseillé de réaliser la biopsie uniquement dans la zone strictement nécessaire.
4. Veillez à ce que les cupules se sont fermées uniformément et qu'elles sont correctement alignées lorsque vous tirez sur le curseur.

【Contre-indication】

La contre-indication liée à l'opération d'endoscopie avec des pinces à biopsie comprend (sans s'y limiter) les troubles de la coagulation sanguine.

【Complications potentielles】

Complications potentielles les plus courantes :

1. Saignement.
2. Douleur.
3. Hypoxie.
4. Fièvre.
5. Déchirure de la muqueuse superficielle.

Les complications suivantes sont spécifiques à la biopsie des voies aériennes supérieures et de l'arbre trachéobronchique :

6. Pneumothorax.
7. Hémoptysie.
8. Pneumonie.

Les autres complications potentielles comprennent, sans s'y limiter : infection, décès par perforation et lacérations pulmonaires (spécifiques à la biopsie des voies aériennes supérieures et de l'arbre trachéobronchique).

【Environnement opérationnel】 Température ambiante:10-40°C, Humidité relative:30-85%.

【Packaging】 Un dispositif par pochette, carton et boîte à l'extérieur.

【Date de fabrication】 Sur les étiquettes des emballages.

【Méthode de stérilisation】 Stérilisation à l'oxyde d'éthylène.

【Expiration de la stérilisation】 Trois ans après la stérilisation.

【Stockage】

Après l'emballage, le dispositif doit être stocké dans un environnement bien ventilé, avec une humidité relative inférieure à 80% et une température comprise entre -10°C et 40°C, sans exposition à des gaz corrosifs.

Pinza de biopsia desechable

【Nombre del dispositivo】 Pinza de biopsia desechable

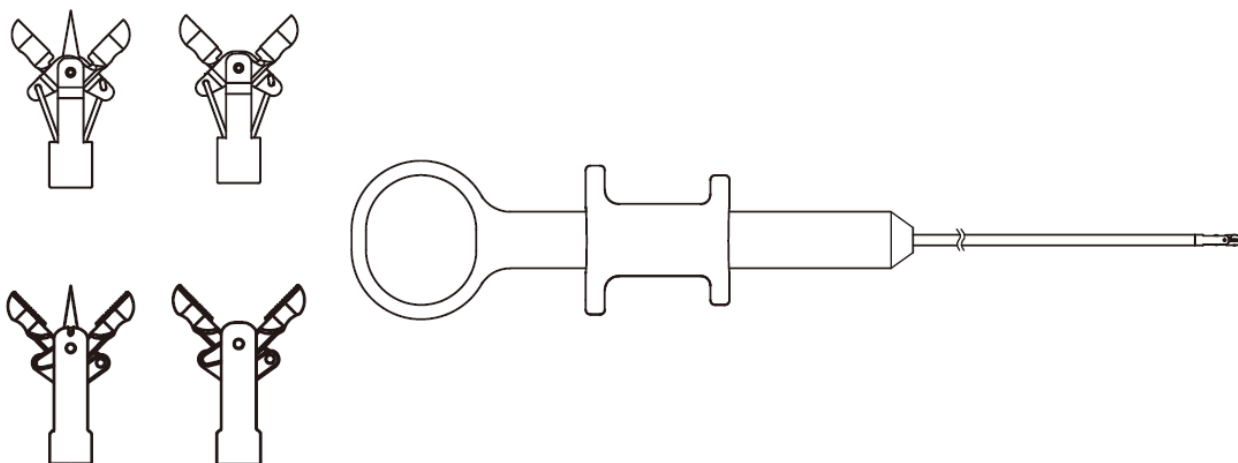
【Indicaciones de uso】

Este dispositivo se utiliza para entrar en la cavidad natural a través de un endoscopio flexible para obtener una muestra de tejido con el fin de comprender la patología de la enfermedad.

【Componentes clave】 Acero inoxidable y ABS

【Población de pacientes prevista】 Adulto

【Diagrama】



【Modelo y dimensión】

Cabeza de la pinza		Especificación	Diámetro de la pinza (mm)	Longitud de trabajo (mm)	Canal de trabajo(mm)	Cubierta de plástico o no
Tipo						
Type I	Tipo liso / Tipo liso con aguja / Tipo dentado /	5011-5018	2.3/1.8	700/1200/1600/1800/ 2000/2300/2700	Φ 2.0/Φ 2.8/Φ 3.2	Si/No
Type II	Tipo dentado con aguja	5019-50116 50121-50128	2.3/1.8	700/1200/1600/1800/ 2000/2300/2700	Φ 2.0/Φ 2.8/Φ 3.2	Si/No

【Características】

- Se utiliza un tubo flexible con apariencia suave para evitar daños en el canal del endoscopio, y bajo la guía del endoscopio, es fácil introducir al tracto gastrointestinal humano para obtener muestras de tejido.
- Las pinzas se ensamblan para una construcción más flexible de apertura-cierre y segura.
- El diseño del arco se adapta en cada componente de transición de la pinza. El daño al canal del endoscopio y al cuerpo humano es pequeño.
- Es un producto estéril y fácil de usar.

【Instrucciones de uso】

- Observe el objeto de biopsia a través del endoscopio y elija pinzas de biopsia adecuadas para la prueba de endoscopia y el objeto de agarre.
- Tire del control deslizante para cerrar las mandíbulas e insertar los fórceps a lo largo del canal de biopsia del endoscopio.
- Avance lento las pinzas de biopsia hasta que el extremo distal de las pinzas aparezca dentro del campo de visión endoscópico.
- Empuje la pinza hacia el lugar de la biopsia objetivo, abra las copas y empuje cerca del tejido. Si se determina que el ángulo de la cabeza de las pinzas es inapropiado, el tubo y la cabeza de las pinzas se pueden impulsar girando el mango para rotar las pinzas de biopsia en su conjunto y ajustarlas al ángulo apropiado.

Nota: la copa de pinzas del modelo 5019 al 50116 puede oscilar. Empujando una de las copas de apertura hacia adelante contra la pared lateral del tejido, la copa de apertura puede balancearse para agarrar.

5. Tire del control deslizante para cerrar los fórceps para agarrar el tejido.
6. Precaución: Si los fórceps no se cierran, retire tanto el endoscopio como las pinzas de biopsia de la cavidad natural del cuerpo, luego cierre manualmente la copa y retire las pinzas de biopsia del endoscopio.
7. Tire hacia atrás del control deslizante para mantener las copas cerradas y retire suavemente las pinzas del endoscopio.
8. Prepare las muestras para las pruebas de acuerdo con las directrices institucionales nacionales y regionales.

【Precaución】

1. No lo use si el paquete está dañado.
2. Los productos caducados están prohibidos.
3. Lea atentamente la IFU antes de usarla.
4. Antes de usarlo, examine el dispositivo para detectar cualquier daño o mal funcionamiento, como caídas, componentes doblados o incapacidad para abrir y cerrar las mandíbulas. Si el problema existe, por favor no lo use.
5. Durante el uso, empuje suavemente la pinza a través del canal del endoscopio. Si se encuentra resistencia durante el avance, no aplique fuerza en caso de dañar el endoscopio.
6. Este dispositivo está diseñado para un solo uso. No reutilice, reprocese ni vuelva a esterilizar productos de un solo uso. Después de su uso, deséchelo de acuerdo con las pautas locales e institucionales.
7. Este producto debe ser utilizado por un médico capacitado.

【Advertencia】

1. No fuerce el extremo distal de la porción de inserción contra el tejido de la cavidad corporal, lo que podría causar lesiones al paciente, como perforación, sangrado o daño a las membranas mucosas.
2. No inserte el instrumento en el endoscopio mientras las copas estén abiertas. De lo contrario, podrían producirse lesiones en el paciente, como perforación, sangrado o daño a la membrana mucosa. También podría dañar el endoscopio y/o el instrumento.
3. La biopsia puede causar sangrado. El riesgo de sangrado aumenta si toma una muestra grande o presiona excesivamente el tejido distal al instrumento. Realice la biopsia solo en la zona más pequeña necesaria.
4. Asegúrese de que las copas estén cerradas uniformemente y alineadas correctamente cuando se tire del control deslizante.

【Contraindicación】

La contraindicación relacionada con la operación de endoscopia con pinzas de biopsia incluye (pero no limitado) trastorno de la coagulación sanguínea.

【Complicaciones potenciales】

Complicaciones potenciales más comunes:

1. Hemorragia.
2. Dolor.
3. Hipoxia.
4. Fiebre.
5. Desgarro superficial de la mucosa.

Las siguientes complicaciones son específicas de la biopsia en las vías respiratorias superiores y el árbol traqueobronquial:

6. Neumotórax.
7. Hemoptisis.
8. Neumonía.

Otras posibles complicaciones potenciales incluyen, pero no se limitan a: infección, muerte por perforación y laceraciones pulmonares (específicas de la biopsia en las vías respiratorias superiores y el árbol traqueobronquial).

【Entorno operativo】 Temperatura ambiente: 10-40 ° C, humedad relativa: 30-85%

【Embalaje】 Un dispositivo por bolsa, con cartón y caja en el exterior.

【Fecha de fabricación】 Se puede encontrar en las etiquetas del paquete.

【Método de esterilización】 Esterilización EO.

【Expiración para esterilización】 Tres años después de la esterilización.

【Almacenamiento】

Después del embalaje, el producto se almacenará en un ambiente de humedad relativa inferior al 80%, temperatura de -10°C - 40°C, gases no corrosivos y sala bien ventilada.

Bitte lesen Sie alle Anweisungen sorgfältig durch, bevor Sie das Gerät verwenden.

DE

Einweg-Biopsiezange

【Gerätename】 Einweg-Biopsiezange

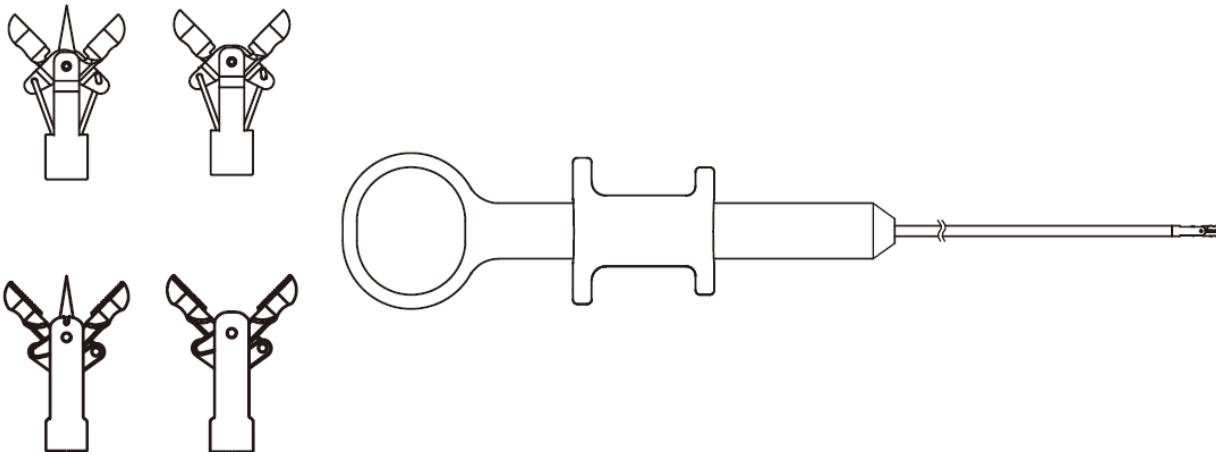
【Hinweise zur Anwendung】

Dieses Gerät wird verwendet, um über ein flexibles Endoskop in die natürliche Höhle einzudringen und eine Gewebeprobe zu entnehmen, damit die Pathologie der Krankheit untersucht werden kann.

【Schlüsselkomponenten】 Rostfreier Stahl und ABS

【Vorgesehene Patientengruppe】 Erwachsene

【Diagramm】



【Modell und Dimension】

Zangen-kopf Typ		Spezifikation	Maul Durchmesser (mm)	Arbeitslänge (mm)	Arbeits-kanall (mm)	Plastik Beschichtung
Type I	Glatter Typ/ Glatter Typ mit Dorn/ Gezahnter	5011-5018	2.3/1.8	700/1200/1600/1800/2000/2300/2700	∅ 2.0/∅ 2.8/∅ 3.2	Ja/Nein
Type II	Typ/ Gezahnter Typ mit Dorn	5019-50116 50121-50128	2.3/1.8	700/1200/1600/1800/2000/2300/2700	∅ 2.0/∅ 2.8/∅ 3.2	Ja/Nein

【Merkmale】

1. Ein flexibles Rohr mit glattem Aussehen wird verwendet, um Schäden am Endoskopkanal zu vermeiden. Unter der Führung des Endoskops ist es einfach, in den menschlichen Gastrointestinaltrakt einzudringen, um Gewebeproben zu entnehmen.
2. Die Zangen sind so zusammengesetzt, dass sie sich flexibel öffnen und schließen lassen und eine sichere Konstruktion darstellen.
3. Die Bogenkonstruktion ist in jeder Übergangskomponente der Zange angepasst. Die Beschädigung des Endoskopkanals und des menschlichen Körpers ist gering.
4. Das Produkt ist keimfrei und einfach zu bedienen.

【Verwendungshinweise】

1. Beobachten Sie das Biopsieobjekt durch das Endoskop und wählen Sie eine geeignete Biopsiezange für die Endoskopieprüfung und zum Greifen des Objekts.
2. Ziehen Sie den Schieber, um die Backen zu schließen und führen Sie die Zange entlang des Biopsiekanals des Endoskops ein.
3. Schieben Sie die Biopsiezange langsam vor, bis das distale Ende der Zange im endoskopischen Sichtfeld erscheint.
4. Schieben Sie die Zange zur gewünschten Biopsiestelle, öffnen Sie die Schalen und drücken Sie dicht an das Gewebe heran. Wenn sich der Winkel des Zangenkopfes als unpassend erweist, können der Schlauch und der Zangenkopf angetrieben werden,

indem der Griff gedreht wird, um die Biopsiezange als Ganzes zu rotieren und auf den passenden Winkel einzustellen.

Hinweis: Der Zangenbecher der Modelle 5019 bis 50116 kann geschwenkt werden. Wenn Sie einen der Öffnungsbecher nach vorne gegen die Seitenwand des Gewebes drücken, kann der Öffnungsbecher zum Greifen geschwenkt werden.

5. Ziehen Sie den Schieber, um die Zange zum Greifen des Gewebes zu schließen.
6. Achtung! Wenn sich die Zange nicht schließen lässt, entfernen Sie sowohl das Endoskop als auch die Biopsiezange aus der natürlichen Körperhöhle, schließen Sie dann manuell die Schale und ziehen Sie die Biopsiezange aus dem Endoskop.
7. Ziehen Sie den Schieber zurück, um die Schale geschlossen zu halten, und ziehen Sie dann die Zange vorsichtig aus dem Endoskop.
8. Bereiten Sie die Proben für die Untersuchung gemäß den nationalen und regionalen institutionellen Richtlinien vor.

【Vorsichtsmaßnahmen】

1. Verwenden Sie das Gerät nicht, wenn die Verpackung beschädigt ist.
2. Abgelaufene Produkte dürfen nicht verwendet werden.
3. Lesen Sie die Gebrauchsanweisung vor dem Gebrauch sorgfältig durch.
4. Überprüfen Sie das Gerät vor dem Gebrauch auf Beschädigungen oder Fehlfunktionen wie z.B. Stürze, verbogene Teile oder Unfähigkeit, die Backen zu öffnen und zu schließen. Wenn das Problem weiterhin besteht, verwenden Sie es bitte nicht.
5. Schieben Sie die Zange während des Gebrauchs vorsichtig durch den Endoskopkanal. Wenn beim Vorschieben ein Widerstand spürbar ist, üben Sie keine Gewalt aus, um eine Beschädigung des Endoskops zu vermeiden.
6. Dieses Gerät ist nur für den einmaligen Gebrauch bestimmt. Einmalprodukte dürfen nicht wiederverwendet, wiederaufbereitet oder sterilisiert werden. Entsorgen Sie es nach Gebrauch gemäß den örtlichen und institutionellen Richtlinien.
7. Dieses Produkt darf nur von einem geschulten Arzt verwendet werden.

【Warnung】

1. Drücken Sie das distale Ende des Einführungsteils nicht mit Gewalt gegen das Gewebe der Körperhöhle, da dies zu Verletzungen des Patienten führen kann, wie z. B. Perforation, Blutungen oder Schleimhautschäden.
2. Führen Sie das Instrument nicht in das Endoskop ein, solange die Schalen geöffnet sind. Andernfalls kann es zu Verletzungen des Patienten, wie z. B. Perforation, Blutungen oder Schleimhautschäden, führen. Außerdem könnten das Endoskop und/oder das Instrument dabei beschädigt werden.
3. Die Entnahme einer Biopsie kann zu Blutungen führen. Das Risiko von Blutungen erhöht sich, wenn eine große Probe entnommen oder übermäßig auf das Gewebe distal des Instruments gedrückt wird. Biopsieren Sie nur in dem kleinsten notwendigen Bereich.
4. Achten Sie darauf, dass sich die Schalen gleichmäßig schließen und richtig ausgerichtet sind, wenn der Schieber gezogen wird.

【Kontraindikation】

Zu den Kontraindikationen im Zusammenhang mit der Endoskopie mit Biopsiezangen gehören (aber nicht nur) Störungen der Blutgerinnung

【Potenzielle Komplikationen】

Die häufigsten möglichen Komplikationen:

1. Blutungen.
2. Schmerzen.
3. Hypoxie.
4. Fieber.
5. Oberflächlicher Schleimhautriss.

Die folgenden Komplikationen sind spezifisch für die Biopsie in den oberen Atemwegen und im Tracheobronchialbaum:

6. Pneumothorax.
7. Hämoptyse.
8. Lungenentzündung.

Weitere mögliche Komplikationen umfassen unter anderem Infektion, Perforationstod und Lungenrisse (speziell bei Biopsien in den oberen Atemwegen und im Tracheobronchialbaum).

【Betriebsumgebung】 Umgebungstemperatur: 10-40°C, Relative Luftfeuchtigkeit: 30-85%

【Verpackung】 Ein Gerät pro Beutel, mit Karton und Schachtel verpackt.

【Herstellungsdatum】 Es ist auf den Verpackungsetiketten zu finden.

【Sterilisationsverfahren】 EO Sterilisation.

【Verfallsdatum für Sterilisation】 Drei Jahre nach der Sterilisation.

【Lagerung】

Nach dem Verpacken muss das Gerät in einer Umgebung mit einer relativen Luftfeuchtigkeit von weniger als 80%, einer Temperatur von -10°C bis 40°C, korrosionsfreien Gasen und einem gut belüfteten Raum gelagert werden.

Biopsietang voor éénmalig gebruik

【Naam apparaat】 Biopsietang voor éénmalig gebruik

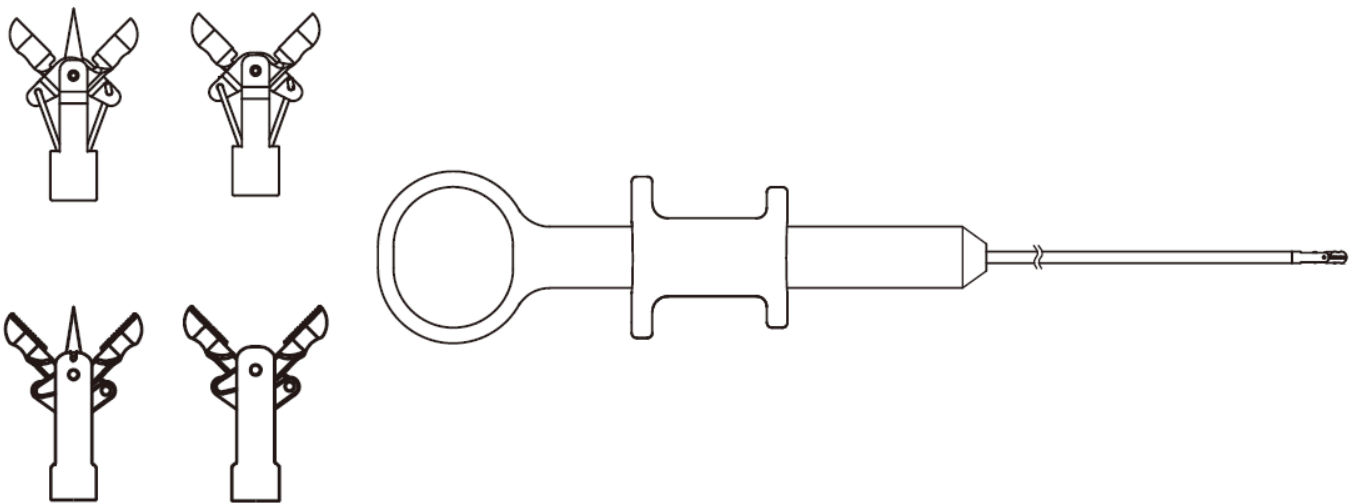
【Indicaties voor gebruik】

Dit apparaat wordt gebruikt om natuurlijke holte binnen te gaan via een flexibele endoscoop om weefselmonsters te verkrijgen om ziektepathologie te begrijpen.

【Belangrijkste onderdelen】 Roestvrij staal en ABS

【Beoogde patiëntenpopulatie】 Volwassenen

【Diagram】



【Model en afmetingen】

Type tangkop		Referentie	Diameter bek(mm)	Werk lengte (mm)	Werkkanaal(m m)	Gecoat
Type I	Normaal type/ Normaal type met naald/ Getand	5011-5018	2.3/1.8	700/1200/1600/1800/ 2000/2300/2700	∅ 2.0/ ∅ 2.8/ ∅ 3.2	Ja/Nee
Type II	type/ Getand type met naald	5019-50116 50121-50128	2.3/1.8	700/1200/1600/1800/ 2000/2300/2700	∅ 2.0/ ∅ 2.8/ ∅ 3.2	Ja/Nee

【Eigenschappen】

1. Een flexibele buis met glad uiterlijk wordt gebruikt om schade aan het endoscoopkanaal te voorkomen, en onder begeleiding van de endoscoop is het gemakkelijk om het menselijke maagdarmkanaal binnen te gaan om weefselmonsters te verkrijgen.
2. De pincetten zijn geassembleerd voor flexibeler open-sluiten en een veilige constructie.
3. Boogontwerp is aangepast in elke overgangskomponent van de tang. De schade aan het endoscoopkanaal en het menselijk lichaam is klein.
4. Het product is steriel en gemakkelijk te gebruiken.

【Gebruiksaanwijzing】

1. Observeer het biopsieobject door de endoscoop en kies een geschikte biopsietang voor de endoscopietest en het vastpakken van het object.
2. Trek aan de schuif om de bek te sluiten en plaats de tang langs het biopsiekanaal van de endoscoop.
3. De biopsietang langzaam naar voren bewegen totdat het distale uiteinde van de tang binnen het endoscopische gezichtsveld verschijnt.
4. De pincet naar de biopsieplaats duwen, de kopjes openen en dicht tegen het weefsel duwen. Als de hoek van de pincetkop niet geschikt blijkt te zijn, kunnen de slang en de pincetkop worden aangedreven door het handvat te draaien om de biopsietang in zijn geheel te draaien en aan te passen aan de juiste hoek.

Opmerking: de forcepsbekers van model 5019 tot 50116 kunnen zwenken. Door een van de openingsbekers naar voren te duwen tegen de zijwand van het weefsel, kan de openingsbekers zwenken om te grijpen.

5. Aan de schuif trekken om de tang te sluiten voor het grijpen van het weefsel.
6. Let op: Als het sluiten van de forceps niet lukt, verwijder dan zowel de endoscoop als de biopsietang uit de natuurlijke holte van het lichaam, sluit vervolgens handmatig de cup en trek de biopsietang uit de endoscoop.
7. Trek de schuif terug om de cups gesloten te houden en trek de pincet voorzichtig uit de endoscoop.
8. De monsters voorbereiden voor testen in overeenstemming met nationale en regionale institutionele richtlijnen.

【Voorzorgsmaatregelen】

1. Niet gebruiken als de verpakking beschadigd is.
2. Vervallen producten zijn verboden.
3. Lees voor gebruik aandachtig de gebruiksaanwijzing.
4. Controleer het apparaat voor gebruik op schade of storingen, zoals vallen, verbogen onderdelen of het niet kunnen openen en sluiten van de kaken. Als het probleem zich voordoet, gebruik het dan niet.
5. Duw de pincet tijdens het gebruik voorzichtig door het endoscoopkanaal. Als u weerstand ondervindt tijdens het doorvoeren, oefen dan geen kracht uit om schade aan de endoscoop te voorkomen.
6. Dit apparaat is uitsluitend bedoeld voor eenmalig gebruik. Producten voor eenmalig gebruik mogen niet opnieuw worden gebruikt, opgewerkt of gesteriliseerd. Gooi het na gebruik weg volgens de plaatselijke en institutionele richtlijnen.
7. Dit product moet worden gebruikt door een getrainde arts.

【Waarschuwing】

1. Forceer het distale uiteinde van het inbrenggedeelte niet tegen het weefsel van de lichaamsholte, want dit kan letsel bij de patiënt veroorzaken, zoals perforatie, bloeding of beschadiging van het slijmvlies.
2. Steek het instrument niet in de endoscoop terwijl de cups open zijn. Dit kan letsel bij de patiënt veroorzaken, zoals perforatie, bloeding of beschadiging van het slijmvlies. Ook kan de endoscoop en/of het instrument beschadigd raken.
3. De biopsie kan bloedingen veroorzaken. Het risico op bloedingen neemt toe als u een groot monster neemt of te veel op het weefsel distaal van het instrument drukt. Biopsy alleen in het kleinste gebied dat nodig is.
4. Zorg ervoor dat de cups gelijkmatig sluiten en goed zijn uitgelijnd wanneer de schuif wordt uitgetrokken.

【Contra-indicatie】

De contra-indicatie met betrekking tot de operatie van endoscopie met een biopsietang omvat (maar is niet beperkt tot) stoornissen in de bloedstolling.

【Mogelijke complicaties】

Meest voorkomende mogelijke complicaties:

1. Bloedingen.
2. Pijn.
3. Hypoxie.
4. Koorts.
5. Oppervlakkige mucosale scheur.

De volgende complicaties zijn specifiek voor biopsie in de bovenste luchtwegen en tracheobronchiale boom:

6. Pneumothorax.
7. Hemoptoë.
8. Longontsteking.

Andere mogelijke complicaties omvatten, maar zijn niet beperkt tot: infectie, dood door perforatie en scheuren in de longen (specifiek voor biopsie in de bovenste luchtwegen en de tracheobronchiale boom).

【Werkomgeving】 Omgevingstemperatuur: 10-40°C, Relatieve vochtigheid: 30-85%

【Verpakking】 Een apparaat per zakje, buiten met karton en doos.

【Productiedatum】 Deze is te vinden op de etiketten van de verpakking.







【Sterilisatiemethode】 EO sterilisatie.










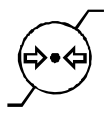




【Beperking voor sterilisatie】 Drie jaar na sterilisatie.


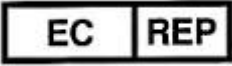





【Opslag】

Na het verpakken moet het apparaat worden opgeslagen in een omgeving met een relatieve vochtigheid van minder dan 80%, een temperatuur van -10°C - 40°C, niet-corrosieve gassen en een goed geventileerde ruimte.

【Labeling Instructions】
【Instructions d'étiquetage】
【Instrucciones de etiquetado】
【Kennzeichnungshinweise】
【Etiketteringsinstructies】

	<p>Do not re-use Veuillez ne pas le réutiliser No reutilizer Nicht wiederverwenden Niet opnieuw gebruiken</p>		<p>Consult instructions for use or consult electronic instructions for use Consultez le mode d'emploi ou le mode d'emploi électronique Consulte las instrucciones de uso o consulte las instrucciones electrónicas de uso Gebrauchsanweisung beachten oder elektronische Gebrauchsanweisung konsultieren Raadpleeg de gebruiksaanwijzing of raadpleeg de elektronische gebruiksaanwijzing</p>
	<p>Sterilized using ethylene oxide Stérilisé à l'oxyde d'éthylène Esterilizado con óxido de etileno Mit Ethylenoxid sterilisiert Gesteriliseerd met ethyleenoxide</p>		<p>Keep away from sunlight Tenez à l'écart du rayon solaire Mantenga alejado de la luz solar Von Sonnenlicht fernhalten Verwijderd houden van zonlicht</p>
	<p>Do not use if package is damaged and consult instructions for use Veuillez ne pas utiliser si l'emballage est endommagé et consultez le mode d'emploi No usar si el paquete está dañado y consulte las instrucciones de uso Bei beschädigter Verpackung nicht verwenden und Gebrauchsanweisung konsultieren Niet gebruiken als de verpakking beschadigd is en raadpleeg de</p>		<p>Keep dry Tenez au sec Mantener seco Trocken aufbewahren Droog bewaren</p>

	gebruiksaanwijzing		
	Use-by date Date limite d'utilisation Fecha de caducidad Haltbarkeitsdatum Houdbaarheidsdatum		Batch code Code du lot Código de lote Chargencode Code partij
	Date of manufacture Date de fabrication Fecha de fabricación Herstellungsdatum Productiedatum		Catalogue number Numéro de catalogue Número de catálogo Katalognummer Catalogusnummer
	Fragile, handle with care Fragile, manipuler avec precaution Frágil, manejar con cuidado Zerbrechlich, mit Vorsicht behandeln Breekbaar, voorzichtig behandelen		Stacking no more than 6 layers Empilage : pas plus de 6 couches Apilamiento no más de 6 capas Nicht mehr als 6 Lagen stapeln Niet meer dan 6 lagen stapelen
	Up En haut Hacia arriba Nach oben Omhoog		Manufacturer Fabricant Fabricante Hersteller Fabrikant
	Humidity limitation Limite d'humidité Limitación de humedad Feuchtigkeitsbegrenzung Vochtigheidsbeperking		Atmospheric pressure limitation Limite de pression atmosphérique Limitación de la presión atmosférica Luftdruckbegrenzung Beperking luchtdruk
	Temperature limit Limite de temperature Límite de temperature Temperaturbegrenzung Temperatuurbegrenzing		EU Certification by TUV-SUD Certification UE par TUV-SUD Certificación de la UE por TUV-SUD EU-Zertifizierung durch TUV- SUD EU-certificering door TUV- SUD
	To sale by or on the order of a physician. À vendre par ou sur ordre d'un médecin. A la venta por o por orden de un médico. Verkauf durch oder auf		Do not resterilize Veillez ne pas le restériliser No volver a esterilizar Nicht resterilisieren Niet opnieuw steriliseren

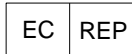
	Anordnung eines Arztes Te koop door of op voorschrift van een arts.		
	Medical Device Dispositif medical Dispositivo medico Medizinisches Gerät Medisch Apparaat		Authorized representative in the European Community/European Union Représentant autorisé dans la Communauté européenne / l'Union européenne Representante autorizado en la Comunidad Europea / Unión Europea Bevollmächtigter Vertreter in der Europäischen Gemeinschaft/Europäischen Union Geautoriseerde vertegenwoordiger in de Europese Gemeenschap /Europese Unie
	Single sterile barrier system Système de barrière stérile simple Sistema de barrera estéril única Einfaches Sterilbarrieresystem Toepassing van een enkelvoudige steriele barrière		Single sterile barrier system with protective packaging outside Système de barrière stérile simple avec emballage de protection externe Sistema de barrera estéril única con embalaje protector exterior Einfaches Sterilbarrieresystem mit Schutzverpackung außen Toepassing van een enkelvoudige steriele barrière binnen een beschermende verpakking
	Importer Importateur Importador Importeur Importeur		Caution Attention Cautela Vorsicht Let op
	Distributor Distributeur Distribuidor Vertreiber Distributeur		

Hangzhou AGS MedTech Co., Ltd.

Address: Building 5, Building 6, No.597. Kangxin Road,
Yuhang District, 311106 Hangzhou, Zhejiang, China

Tel: +86-571-87671223 **Fax:** + 86-571-87671230

Web: [Http://www.bioags.com](http://www.bioags.com)


Shanghai International Holding Corp. GmbH (Europe)

Address: Eiffestrasse 80, 20537 Hamburg, Germany

Tel: +49-40-2513175 **Fax:** +49-40-255726

 				
<p>Creo Medical SASU 9, avenue Jean Prouvé – CS 10010 88101 Saint-Dié des Vosges Cedex, France Tel. +33 (0)3 29 58 45 45 / 46 46 info.fr@creomedical.com</p>	<p>Creo Medical S.L Pol. Ind. Cordovilla Calle D Nº1 31191, Cordovilla, Navarra, España Tel. +34 948 29 33 24 Info.es@creomedical.com</p>	<p>Creo Medical GmbH Hans-Böckler-Str. 29 40764 Langenfeld Deutschland Tel. +49 21 73 200 47 0 info.de@creomedical.com</p>	<p>Creo Medical SRL 42, Rue des Vétérinaires- Veeartsenstraat, Module B, 1070 Brussels Belgium Tel. +32 2 343 50 01 Info.be@creomedical.com</p>	<p>Creo Medical UK Ltd Chestnut House, N.Minster Business Pk. YO26 6QR York United Kingdom Tel. +44 (0) 1904 786888 info.uk@creomedical.com</p>

File NO.: 60.501.EU.AR.214

Version: V001

Issued date: 2023.10.16